

FL-COB-S



ПРОЖЕКТОР СВЕТОДИОДНЫЙ С ДАТЧИКОМ ДВИЖЕНИЯ

FL-COB-10-S, FL-COB-20-S, FL-COB-30-S, FL-COB-50-S

ОПИСАНИЕ

Прожектор светодиодный заливающего света состоит из COB-светодиода и драйвера, заключенных во влагозащищенный алюминиевый корпус, покрытый порошковой краской. Предназначен для работы в сети переменного тока 220В, 50Гц. Благодаря влагозащищенному корпусу, прекрасно подойдет для освещения дворовых территорий, стоянок, парков, фасадов зданий, и других уличных объектов.

ТЕХНИЧЕСКИЕ ХАРАКТЕРИСТИКИ

Модель	FL-COB-10-S	FL-COB-20-S	FL-COB-30-S	FL-COB-50-S
Напряжение питания, В	200-240	200-240	200-240	200-240
Мощность, Вт	10	20	30	50
Световой поток, лм	800-900	1700-1900	2560-2860	4200-4700
Цветовая температура, К	3000/6500	3000/6500	3000/6500	3000/6500
Угол рассеивания	120	120	120	120
Степень защиты IP	65	65	65	65
Рабочая температура	-20..+40	-20..+40	-20..+40	-20..+40
Размеры, мм	113x85x100	180x140x135	224x185x160	285x235x170

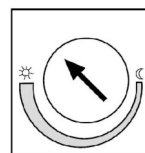
УСЛОВИЯ ЭКСПЛУАТАЦИИ

1. Установка и подключение прожектора должны производиться квалифицированным специалистом.
2. Убедитесь, что сетевое напряжение отключено, прежде чем подключать прожектор.
3. Не используйте прожектор, не подключив защитный заземляющий контакт
4. Не используйте прожектор с поврежденным стеклом, корпусом или изоляцией проводов
5. Корпус прожектора участвует в его охлаждении, поэтому должен свободно обдуваться воздухом. Не накрывайте прожектор и не устанавливайте его в местах с затрудненной вентиляцией.
6. Не превышайте напряжение питания прожектора.
7. Не используйте прожектор в жарких помещениях с температурой выше, чем его рабочий диапазон.
8. Перед включением питания, убедитесь, что все подключения выполнены верно, провода и соединения тщательно изолированы, а вероятность короткого замыкания отсутствует.

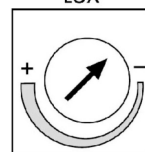
УСТАНОВКА И ПОДКЛЮЧЕНИЕ

1. Определите место для установки прожектора, соответствующее условиям эксплуатации и правилам пожарной безопасности.
2. Разметьте и просверлите отверстия в установочной поверхности, используя крепежную планку прожектора в качестве шаблона, а также, при необходимости, наметьте и просветлите отверстие для вывода кабеля питания.
3. Закрепите крепежную планку прожектора на установочной поверхности при помощи винтов или шурупов (в комплект не входят).
4. Подключите провода питания к прожектору, соответственно схеме (рис 1).
5. Отрегулируйте угол наклона прожектора, чтобы направить его в центр освещаемой зоны.
6. Включите питание прожектора.

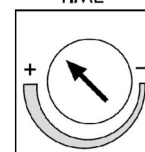
7. Настройте датчик движения:



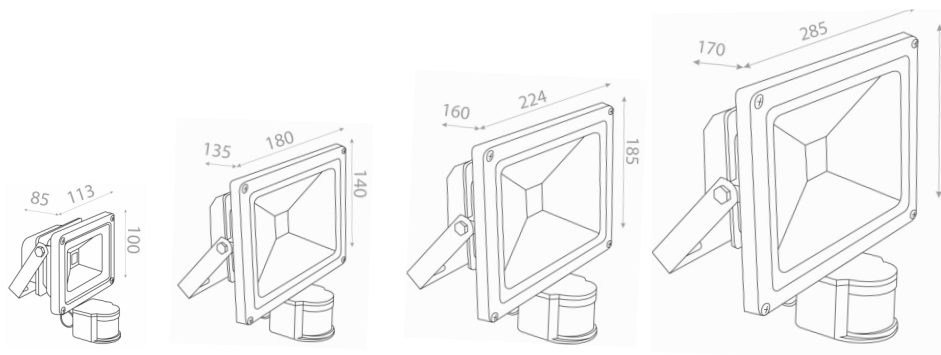
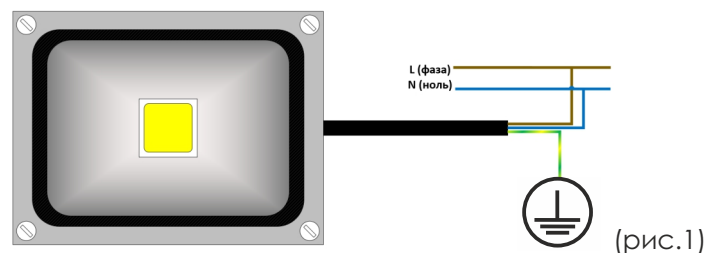
- LUX – порог освещенности для срабатывания. Можно настроить, чтобы прожектор включался только при недостаточной освещенности.



- TIME – время задержки выключения прожектора после срабатывания датчика.



- SENS – чувствительность датчика движения (дистанция срабатывания).



FL-COB-10-S

FL-COB-20-S

FL-COB-30-S

FL-COB-50-S